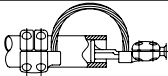
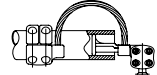
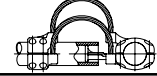
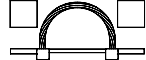

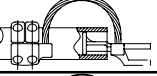
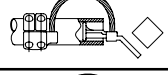
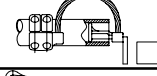
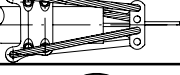
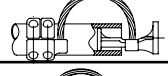
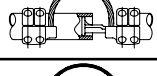
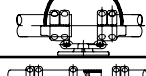
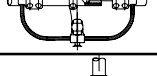
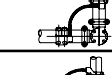
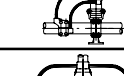
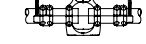
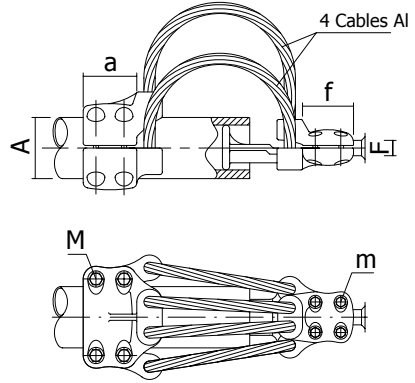
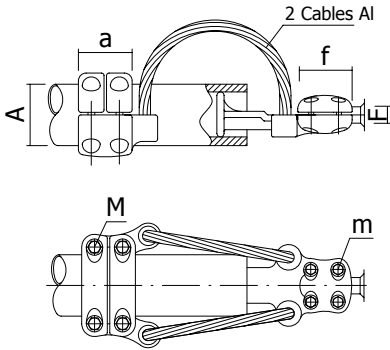


REFERENCIA CODE RÉFÉRENCE	TIPO DE CONEXION TYPE OF CONNECTION TYPE DE CONEXION	ESQUEMA SCHEME SCHÉMA	CONDUCTORES CONDUCTORS CONDUCTEURS	PÁGINA PAGE PAGE
7611	UNIÓN		TUBO - BORNA	230
	STRAIGHT		TUBE - STUD	
	UNION		TUBE - BORNE	
7612	CODO		TUBO - BORNA A 90°	231
	ELBOW		TUBE - 90° STUD	
	COUDE		TUBE - BORNE À 90°	
7614	T		TUBO - TUBO EN T	232
	T		TUBE - TUBE IN T	
	T		TUBE - TUBE EN T	
7624	TERMINAL		PLETINA - PLETINA	233
	TERMINAL		FLAT - FLAT	
	TERMINAL		PLÉTINE - PLÉTINE	
7626	TERMINAL		PLETINA - PLETINA A 90°	233
	TERMINAL		FLAT - 90° FLAT	
	TERMINAL		PLÉTINE - PLÉTINE À 90°	
7631	TERMINAL		TUBO - PLETINA	234
	TERMINAL		TUBE - FLAT	
	TERMINAL		TUBE - PLÉTINE	
7632	TERMINAL		TUBO - PLETINA EN ANGULO	235
	TERMINAL		TUBE - ANGLED FLAT	
	TERMINAL		TUBE - PLÉTINE EN ANGLE	
7633	TERMINAL		TUBO - PLETINA A 90°	236
	TERMINAL		TUBE - 90° FLAT	
	TERMINAL		TUBE - PLÉTINE À 90°	
7634	TERMINAL		TUBO - PLETINA VERTICAL	237
	TERMINAL		TUBE - VERTICAL FLAT	
	TERMINAL		TUBE - PLÉTINE VERTICAL	
7635	TERMINAL		TUBO - PLETINA CENTRADA	238
	TERMINAL		TUBE - CENTRE FLAT	
	TERMINAL		TUBE - PLÉTINE CENTRÉE	
7641	UNIÓN		TUBO - TUBO	239
	STRAIGHT		TUBE - TUBE	
	UNION		TUBE - TUBE	
7642	SOPORTE		TUBO - TUBO	240
	SUPPORT		TUBE - TUBE	
	SUPPORT		TUBE - TUBE	
7643	T		TUBO - TUBO - BORNA	241
	T		TUBE - TUBE - STUD	
	T		TUBE - TUBE - BORNE	
7644	SOPORTE		TUBO - TUBO A 90°	242
	SUPPORT		TUBE - 90° TUBE	
	SUPPORT		TUBE - TUBE À 90°	
7645	SOPORTE		TUBO - TUBO EN T	243
	SUPPORT		TUBE - TUBE IN T	
	SUPPORT		TUBE - TUBE EN T	
7646	SOPORTE		TUBO - TUBO A 90° - TUBO	244
	SUPPORT		TUBE - 90° TUBE - TUBE	
	SUPPORT		TUBE - TUBE À 90° - TUBE	

TERMINAL EXTENSIBLE PARA TUBO A BORNA 7611



Referencia	AØ	FØ	a	f	M	m
7611A - 7030	70	30	95	100	M-12	M-10
7611A - 7040	70	40	95	100	M-12	M-10
7611A - 8030	80	30	100	100	M-12	M-10
7611A - 8040	80	40	100	100	M-12	M-10
7611A - 10030	100	30	100	100	M-12	M-10
7611A - 10040	100	40	100	100	M-12	M-10
7611A - 12030	120	30	105	100	M-14	M-10
7611A - 12040	120	40	105	100	M-14	M-10
7611A - 12050	120	50	105	110	M-14	M-12
7611A - 15040	150	40	115	100	M-14	M-10
7611A - 15050	150	50	115	110	M-14	M-12
7611A - 15060	150	60	115	110	M-14	M-12
7611A - 20050	200	50	120	110	M-16	M-12
7611A - 20060	200	60	120	110	M-16	M-12
7611A - 25060	250	60	120	110	M-16	M-12

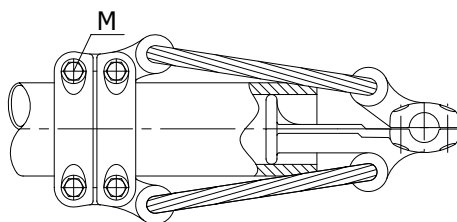
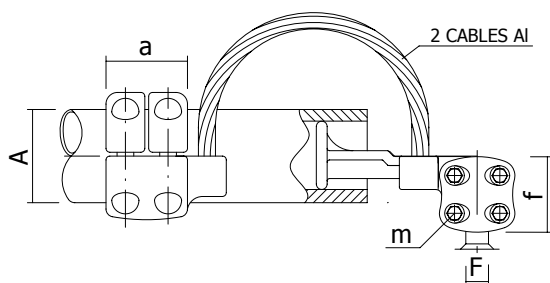
NOTA : Indicar en la referencia la intensidad Ejemplo 7611A - 10040(1500A)

230

NOTA: Medidas mínimas / NOTE: Minimum measurements / NOTE: Mesures minimales



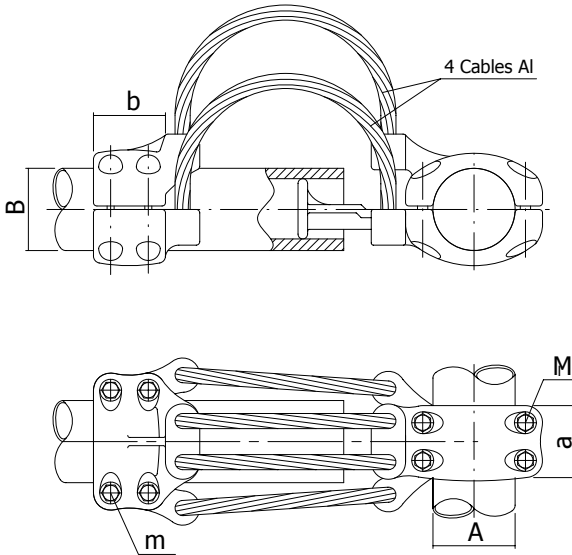
TERMINAL EXTENSIBLE PARA TUBO A BORNA 90° 7612



Referencia	AØ	FØ	a	f	M	m
7612A - 7030	70	30	95	100	M-12	M-10
7612A - 7040	70	40	95	100	M-12	M-10
7612A - 8030	80	30	100	100	M-12	M-10
7612A - 8040	80	40	100	100	M-12	M-10
7612A - 10030	100	30	100	100	M-12	M-10
7612A - 10040	100	40	100	100	M-12	M-10
7612A - 12030	120	30	105	100	M-14	M-10
7612A - 12040	120	40	105	100	M-14	M-10
7612A - 12050	120	50	105	110	M-14	M-12
7612A - 15040	150	40	115	100	M-14	M-10
7612A - 15050	150	50	115	110	M-14	M-12
7612A - 15060	150	60	115	110	M-14	M-12
7612A - 20050	200	50	120	110	M-16	M-12
7612A - 20060	200	60	120	110	M-16	M-12
7612A - 25060	250	60	120	110	M-16	M-12

NOTA: Medidas mínimas / NOTE: Minimum measurements / NOTE: Mesures minimales

T EXTENSIBLE PARA TUBOS 7614



Referencia	AØ	BØ	a	b	M	m
7614A - 8070	80	70	95	100	M-12	M-10
7614A - 10070	100	70	100	100	M-12	M-12
7614A - 10080	100	80	100	100	M-12	M-12
7614A - 100100	100	100	100	100	M-12	M-12
7614A - 12080	120	80	105	100	M-14	M-12
7614A - 120100	120	100	105	100	M-14	M-12
7614A - 120120	120	105	105	100	M-14	M-14
7614A - 150100	150	100	115	100	M-14	M-12
7614A - 150120	150	120	115	110	M-14	M-14
7614A - 150150	150	150	115	100	M-14	M-14
7614A - 200150	200	150	120	110	M-16	M-14
7614A - 200200	200	200	120	110	M-16	M-16
7614A - 250200	250	200	120	110	M-16	M-16

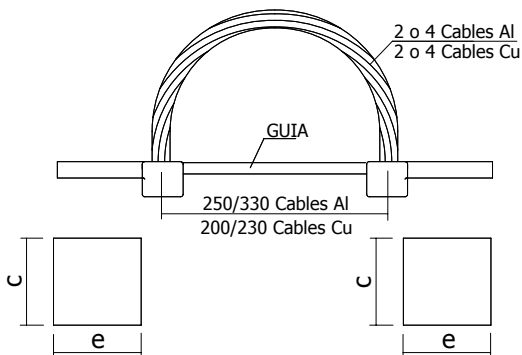
NOTA : Indicar en la referencia la intensidad Ejemplo 7614A - 100100(1500A)

232

NOTA: Medidas mínimas / NOTE: Minimum measurements / NOTE: Mesures minimales

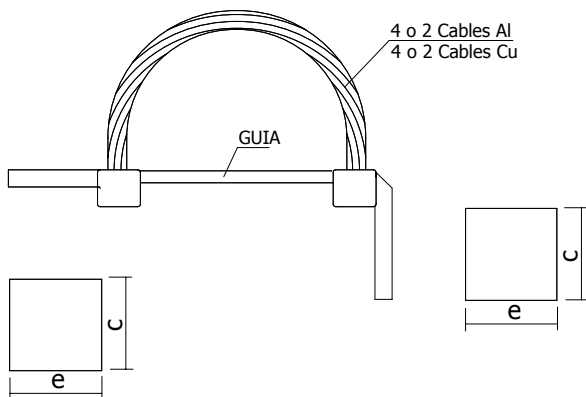
TERMINAL EXTENSIBLE PARA PLETINA A PLETINA 7624

TERMINAL EXTENSIBLE PARA PLETINA A PLETINA 90° 7926



Aluminio		
Referencia	e	c
7624A - 88	80	80
7624A - 1010	100	100
7624A - 1212	120	120
7624A - 1515	150	150
7624A - 2020	200	200

COBRE		
Referencia	e	c
7624B - 88	80	80
7624B - 1010	100	100
7624B - 1515	150	150



Aluminio		
Referencia	e	c
7626A - 88	80	80
7626A - 1010	100	100
7626A - 1212	120	120
7626A - 1515	150	150
7626A - 2020	200	200

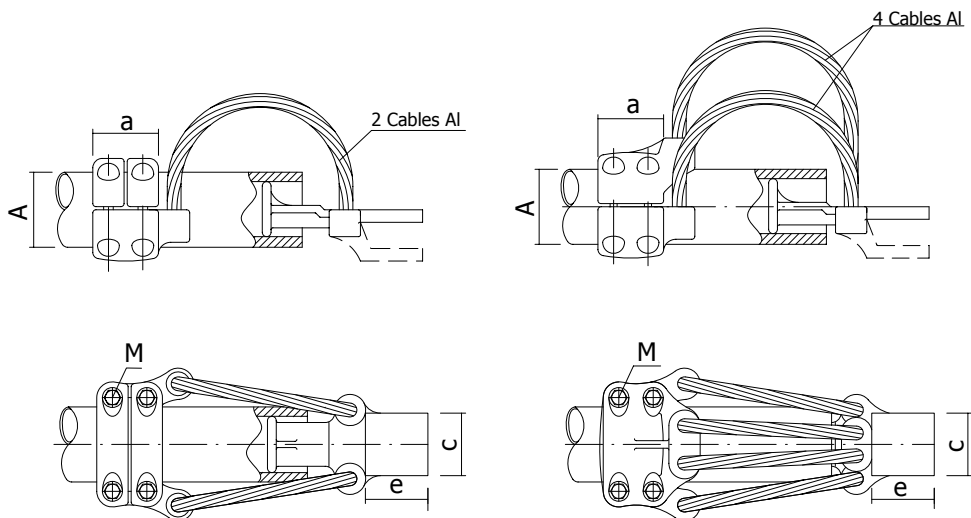
COBRE		
Referencia	e	c
7626B - 88	80	80
7626B - 1010	100	100
7626B - 1515	150	150

NOTA : Indicar en la referencia la intensidad Ejemplo 7624A - 1010(1500A)

NOTA: Medidas mínimas / NOTE: Minimum measurements / NOTE: Mesures minimies

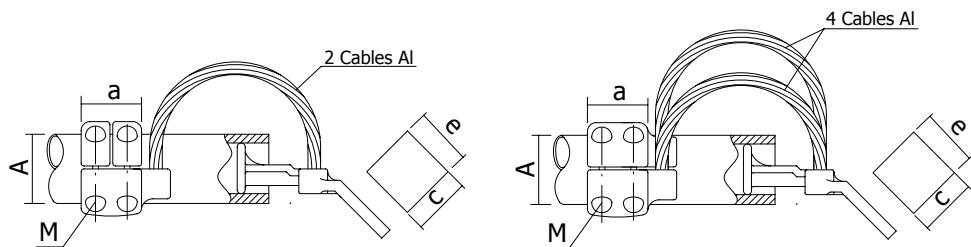


TERMINAL EXTENSIBLE PARA TUBO A PLETINA 7631



Referencia	AØ	a	e	c	M
7631A - 7066	70	95	60	60	M-12
7631A - 7088	70	95	80	80	M-12
7631A - 701010	70	95	100	100	M-12
7631A - 8066	80	100	60	60	M-12
7631A - 8088	80	100	80	80	M-12
7631A - 801010	80	100	100	100	M-12
7631A - 9088	90	100	80	80	M-12
7631A - 901010	90	100	100	100	M-12
7631A - 10088	100	100	80	80	M-12
7631A - 1001010	100	100	100	100	M-12
7631A - 1001212	100	100	120	120	M-12
7631A - 12088	120	105	80	80	M-14
7631A - 1201010	120	105	100	100	M-14
7631A - 1201212	120	105	120	120	M-14
7631A - 1501010	150	115	100	100	M-14
7631A - 1501212	150	115	120	120	M-14
7631A - 2001010	200	120	100	100	M-16
7631A - 2001212	200	120	120	120	M-16
7631A - 2501212	250	120	120	120	M-16

TERMINAL EXTENSIBLE PARA TUBO A PLETINA EN ANGULO 7632



Referencia	AØ	a	e	c	M
7632A - 7066	70	95	60	60	M-12
7632A - 7088	70	95	80	80	M-12
7632A - 701010	70	95	100	100	M-12
7632A - 8066	80	100	60	60	M-12
7632A - 8088	80	100	80	80	M-12
7632A - 801010	80	100	100	100	M-12
7632A - 9088	90	100	80	80	M-12
7632A - 901010	90	100	100	100	M-12
7632A - 10088	100	100	80	80	M-12
7632A - 1001010	100	100	100	100	M-12
7632A - 1001212	100	100	120	120	M-12
7632A - 12088	120	105	80	80	M-14
7632A - 1201010	120	105	100	100	M-14
7632A - 1201212	120	105	120	120	M-14
7632A - 1501010	150	115	100	100	M-14
7632A - 1501212	150	115	120	120	M-14
7632A - 2001010	200	120	100	100	M-16
7632A - 2001212	200	120	120	120	M-16
7632A - 2501212	250	120	120	120	M-16

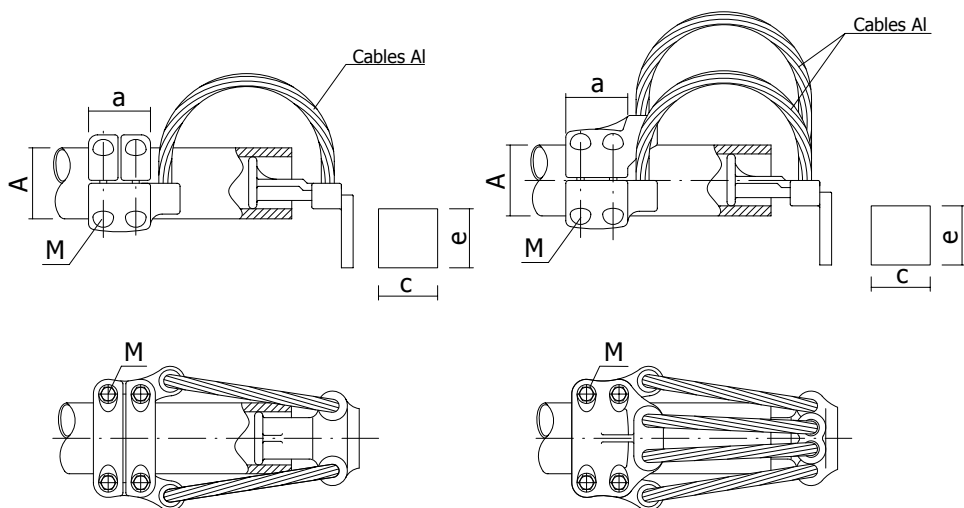
NOTA : Indicar en la referencia el angulo Ejemplo 7632A - 10088(45°)

235

NOTA: Medidas mínimas / NOTE: Minimum measurements / NOTE: Mesures minimies



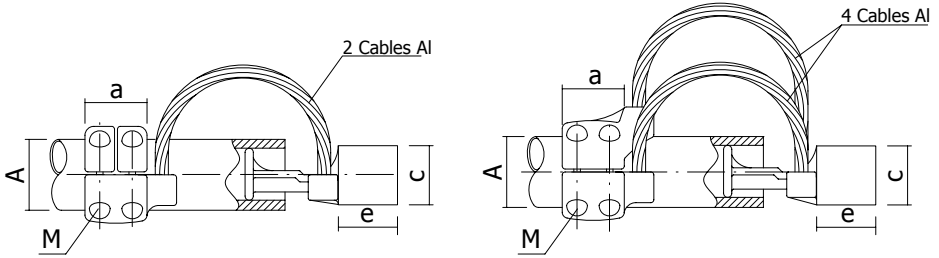
TERMINAL EXTENSIBLE PARA TUBO A PLETINA 90° 7633



Referencia	AØ	a	e	c	M
7633A - 7066	70	95	60	60	M-12
7633A - 7088	70	95	80	80	M-12
7633A - 701010	70	95	100	100	M-12
7633A - 8066	80	100	60	60	M-12
7633A - 8088	80	100	80	80	M-12
7633A - 801010	80	100	100	100	M-12
7633A - 9088	90	100	80	80	M-12
7633A - 901010	90	100	100	100	M-12
7633A - 10088	100	100	80	80	M-12
7633A - 1001010	100	100	100	100	M-12
7633A - 1001212	100	100	120	120	M-12
7633A - 12088	120	105	80	80	M-14
7633A - 1201010	120	105	100	100	M-14
7633A - 1201212	120	105	120	120	M-14
7633A - 1501010	150	115	100	100	M-14
7633A - 1501212	150	115	120	120	M-14
7633A - 2001010	200	120	100	100	M-16
7633A - 2001212	200	120	120	120	M-16
7633A - 2501212	250	120	120	120	M-16

NOTA: Medidas mínimas / NOTE: Minimum measurements / NOTE: Mesures minimales

TERMINAL EXTENSIBLE PARA TUBO A PLEINA VERTICAL 7634



Referencia	AØ	a	e	c	M
7634A - 7066	70	95	60	60	M-12
7634A - 7088	70	95	80	80	M-12
7634A - 701010	70	95	100	100	M-12
7634A - 8066	80	100	60	60	M-12
7634A - 8088	80	100	80	80	M-12
7634A - 801010	80	100	100	100	M-12
7634A - 9088	90	100	80	80	M-12
7634A - 901010	90	100	100	100	M-12
7634A - 10088	100	100	80	80	M-12
7634A - 1001010	100	100	100	100	M-12
7634A - 1001212	100	100	120	120	M-12
7634A - 12088	120	105	80	80	M-14
7634A - 1201010	120	105	100	100	M-14
7634A - 1201212	120	105	120	120	M-14
7634A - 1501010	150	115	100	100	M-14
7634A - 1501212	150	115	120	120	M-14
7634A - 2001010	200	120	100	100	M-16
7634A - 2001212	200	120	120	120	M-16
7634A - 2501212	250	120	120	120	M-16

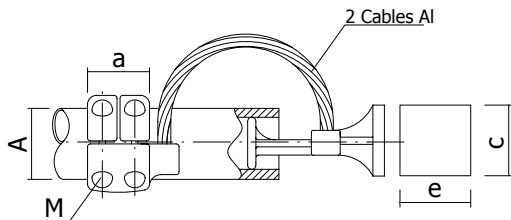
NOTA : Indicar en la referencia la intensidad Ejemplo 7634A - 1001010(1500A)

237

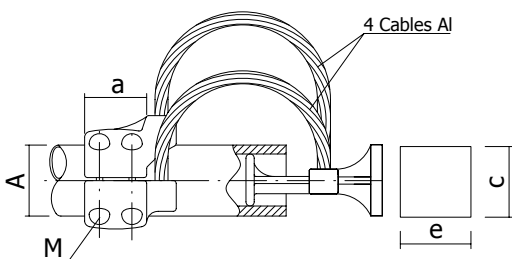
NOTA: Medidas mínimas / NOTE: Minimum measurements / NOTE: Mesures minimales



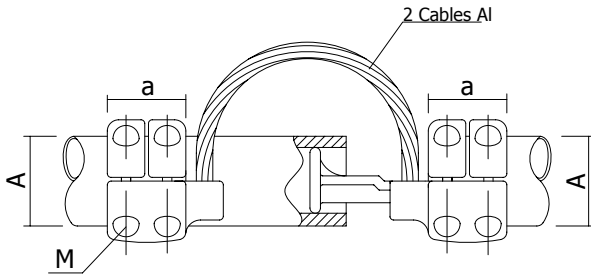
TERMINAL EXTENSIBLE PARA TUBO A PLETINA CENTRADA 7635



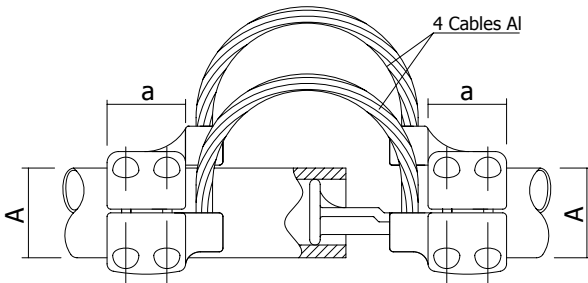
Referencia	AØ	a	e	c	M
7634A - 7066	70	95	60	60	M-12
7635A - 7088	70	95	80	80	M-12
7635A - 701010	70	95	100	100	M-12
7635A - 8066	80	100	60	60	M-12
7635A - 8088	80	100	80	80	M-12
7635A - 801010	80	100	100	100	M-12
7635A - 9088	90	100	80	80	M-12
7635A - 901010	90	100	100	100	M-12
7635A - 10088	100	100	80	80	M-12
7635A - 1001010	100	100	100	100	M-12
7635A - 1001212	100	100	120	120	M-12
7635A - 12088	120	105	80	80	M-14
7635A - 1201010	120	105	100	100	M-14
7635A - 1201212	120	105	120	120	M-14
7635A - 1501010	150	115	100	100	M-14
7635A - 1501212	150	115	120	120	M-14
7635A - 2001010	200	120	100	100	M-16
7635A - 2001212	200	120	120	120	M-16
7635A - 2501212	250	120	120	120	M-16



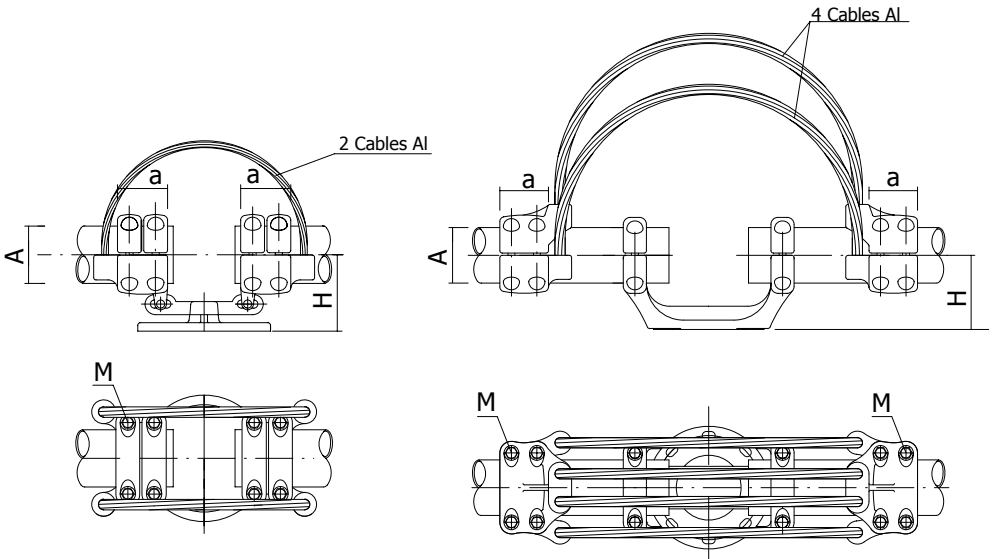
UNION EXTENSIBLE PARA TUBOS 7641



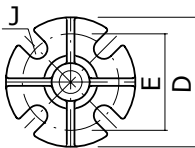
Referencia	AØ	a	M
7641A - 7070	70	95	M-12
7641A - 8080	80	100	M-12
7641A - 9090	90	100	M-12
7641A - 100100	100	100	M-12
7641A - 120120	120	105	M-14
7641A - 150150	150	115	M-14
7641A - 200200	200	120	M-16
7641A - 250250	250	120	M-16



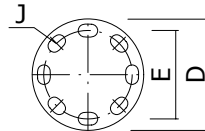
SOPORTE EXTENSIBLE PARA TUBOS 7642



Referencia	AØ	a	M
7642A - 7070	70	95	M-12
7642A - 8080	80	100	M-12
7642A - 9090	90	100	M-12
7642A - 100100	100	100	M-12
7642A - 120120	120	105	M-14
7642A - 150150	150	115	M-14
7642A - 200200	200	120	M-16
7642A - 250250	250	120	M-16



AISLADOR			
Referencia	J	E	D
1	14	76	105
2	18	127	155
3	18	225	260

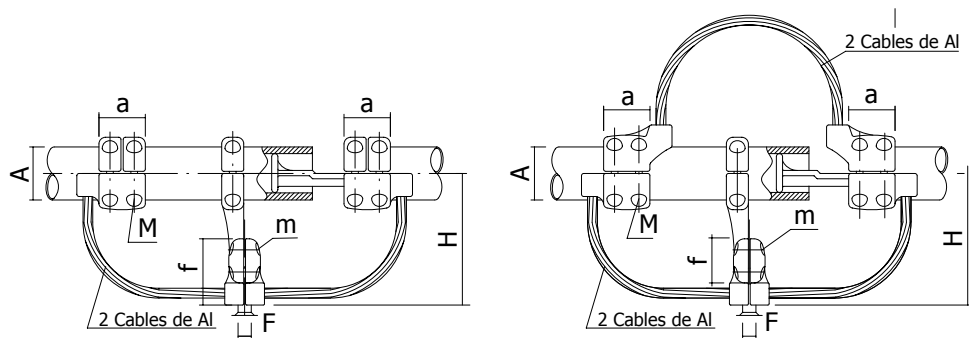


NOTA : Indicar en la referencia el aislador Ejemplo 7642A - 100100.2

240

NOTA: Medidas mínimas / NOTE: Minimum measurements / NOTE: Mesures minimales

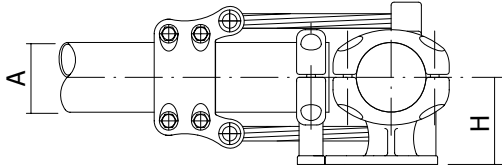
TERMINAL EXTENSIBLE PARA TUBOS EN T A BORNA 7643



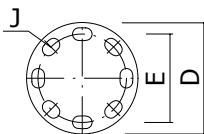
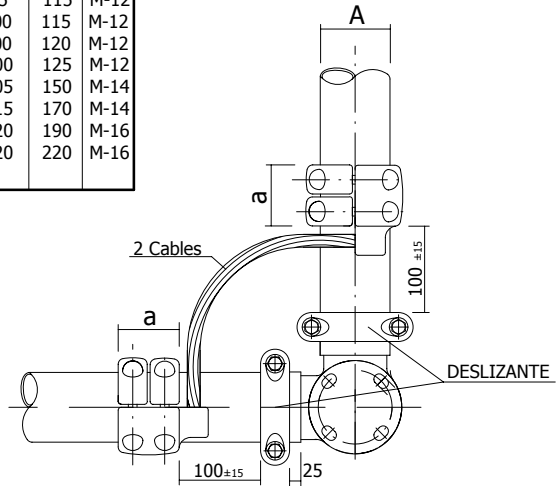
Referencia	AØ	FØ	a	f	M	m
7643A - 7030	70	30	95	100	M-12	M-10
7643A - 7040	70	40	95	100	M-12	M-10
7643A - 8030	80	30	100	100	M-12	M-10
7643A - 8040	80	40	100	100	M-12	M-10
7643A - 10030	100	30	100	100	M-12	M-10
7643A - 10040	100	40	100	100	M-12	M-10
7643A - 12030	120	30	105	100	M-14	M-10
7643A - 12040	120	40	105	100	M-14	M-10
7643A - 12050	120	50	105	110	M-14	M-12
7643A - 15040	150	40	115	100	M-14	M-10
7643A - 15050	150	50	115	110	M-14	M-12
7643A - 15060	150	60	115	110	M-14	M-12
7643A - 20050	200	50	120	110	M-16	M-12
7643A - 20060	200	60	120	110	M-16	M-12
7643A - 25060	250	60	120	110	M-16	M-12

NOTA: Medidas mínimas / NOTE: Minimum measurements / NOTE: Mesures minimales

SOPORTE HORIZONTAL EXTENSIBLE PARA TUBOS EN T 7644



Referencia	AØ	a	H	M
7644A - 7070	70	95	115	M-12
7644A - 8080	80	100	115	M-12
7644A - 9090	90	100	120	M-12
7644A - 100100	100	100	125	M-12
7644A - 120120	120	105	150	M-14
7644A - 150150	150	115	170	M-14
7644A - 200200	200	120	190	M-16
7644A - 250250	250	120	220	M-16



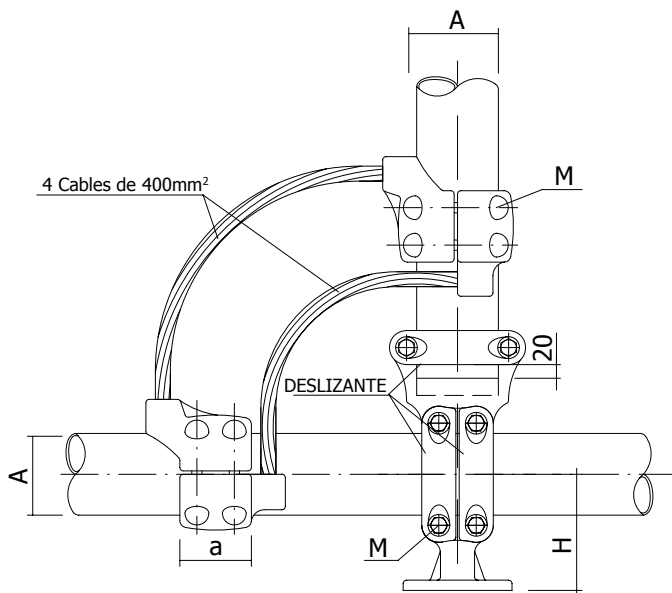
AISLADOR			
Referencia	J	E	D
1	14	76	105
2	18	127	155
3	18	225	260

NOTA : Indicar en la referencia el aislador Ejemplo 7644A - 100100.2

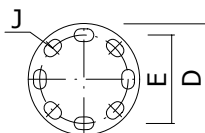
242

NOTA: Medidas mínimas / NOTE: Minimum measurements / NOTE: Mesures minimes

SOPORTE VERTICAL EXTENSIBLE PARA TUBOS EN T 7645



Referencia	AØ	a	H	M
7645A - 7070	70	95	115	M-12
7645A - 8080	80	100	115	M-12
7645A - 9090	90	100	120	M-12
7645A - 100100	100	100	125	M-12
7645A - 120120	120	105	150	M-14
7645A - 150150	150	115	170	M-14
7645A - 200200	200	120	190	M-16
7645A - 250250	250	120	220	M-16



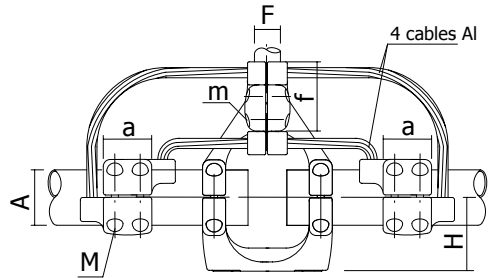
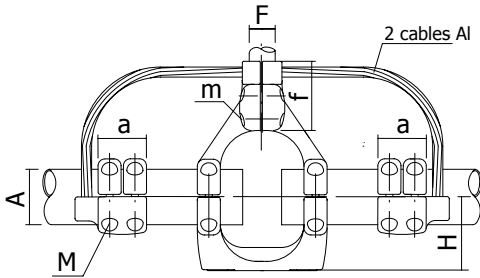
AISLADOR			
Referencia	J	E	D
1	14	76	105
2	18	127	155
3	18	225	260

NOTA : Indicar en la referencia el aislador Ejemplo 7645A - 100100.2

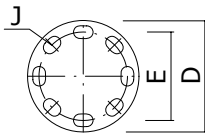
243

NOTA: Medidas mínimas / NOTE: Minimum measurements / NOTE: Mesures minimales

SOPORTE EXTENSIBLE PARA TUBOS EN T A TUBO O BORNA 7647



Referencia	AØ	FØ	a	f	H	M	m
7647A - 7030	70	30	95	100	115	M-12	M-10
7647A - 7040	70	40	95	100	115	M-12	M-10
7647A - 8030	80	30	100	100	115	M-12	M-10
7647A - 8040	80	40	100	100	115	M-12	M-10
7647A - 10030	100	30	100	100	125	M-12	M-10
7647A - 10040	100	40	100	100	125	M-12	M-10
7647A - 12030	120	30	105	100	150	M-14	M-10
7647A - 12040	120	40	105	100	150	M-14	M-10
7647A - 12050	120	50	105	110	150	M-14	M-12
7647A - 15040	150	40	115	100	170	M-14	M-10
7647A - 15050	150	50	115	110	170	M-14	M-12
7647A - 15060	150	60	115	110	170	M-14	M-12
7647A - 20050	200	50	120	110	190	M-16	M-12
7647A - 20060	200	60	120	110	190	M-16	M-12
7647A - 25060	250	60	120	110	220	M-16	M-12



AISLADOR			
Referencia	J	E	D
1	14	76	105
2	18	127	155
3	18	225	260

NOTA : Indicar en la referencia el aislador Ejemplo 7647A - 10040.2

NOTA: Medidas mínimas / NOTE: Minimum measurements / NOTE: Mesures minimales

