

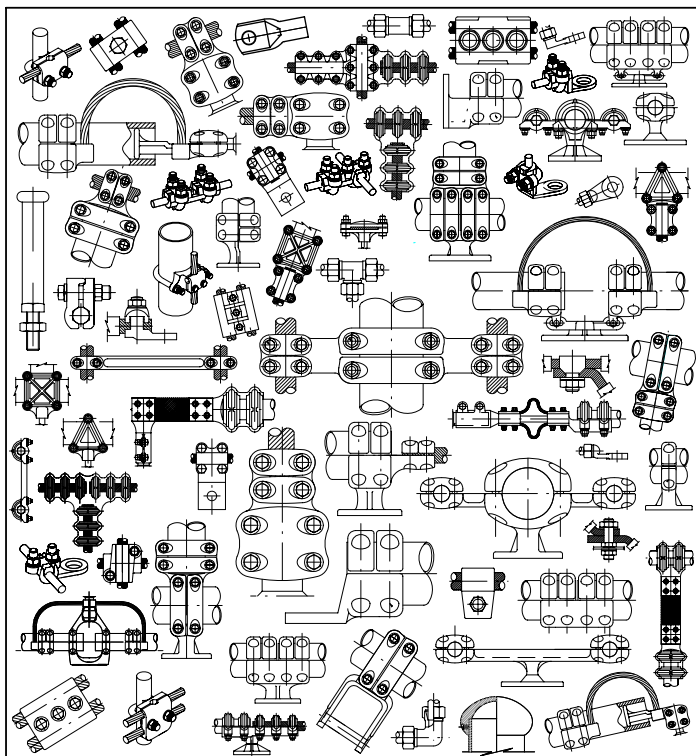
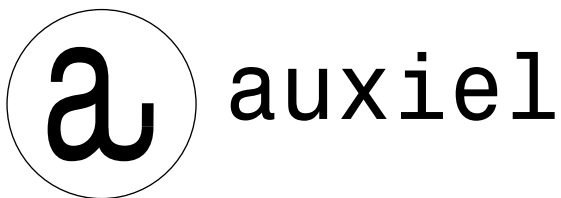


CONECTADORES ELÉCTRICOS

PARA EL TRANSPORTE Y DISTRIBUCIÓN
DE LA ENERGÍA ELÉCTRICA

Material para puesta a tierra
Material para baja y media tensión
Material para alta tensión
Material para tensiones superiores a 220 Kv

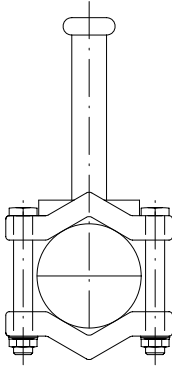




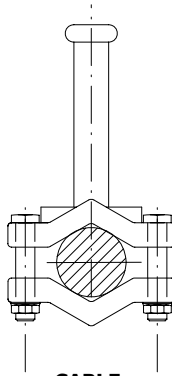
FABRICANTE DESDE 1969

EDICIÓN 2012

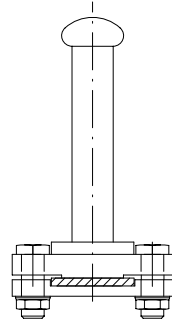




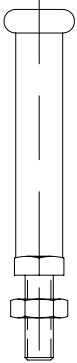
**TUBO
8PF-P-T**



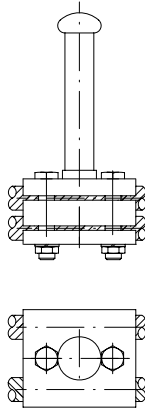
**CABLE
8PF-P-C**



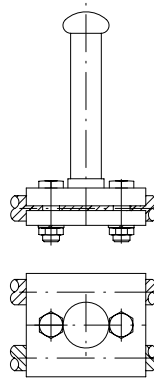
**PLETINA SIN TALADRAR
8PF-P-P**



**PLETINA TALADRADA
8PF-P-PT**



**CUATRO CABLES
8PF-P-CC**



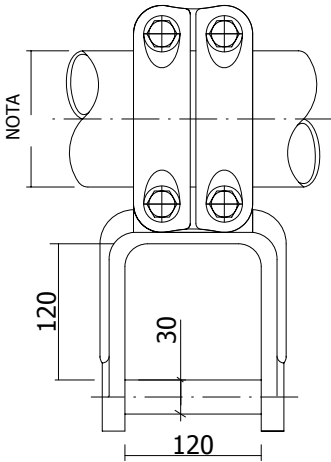
**DOS CABLES
8PF-P-DC**

NOTA: Indicar en la referencia el \varnothing del tubo - la sección del cable - el ancho de la pletina
 EJEMPLOS: 8PF-P-T40 / 8PF-P-C120 / 8PF-P-P40x3 / 8PF-P-PT40x3 / 8PF-P--DC95 / 8PF-P-CC120

NOTA: Medidas mínimas / NOTE: Minimum measurements / NOTE: Mesures minimas

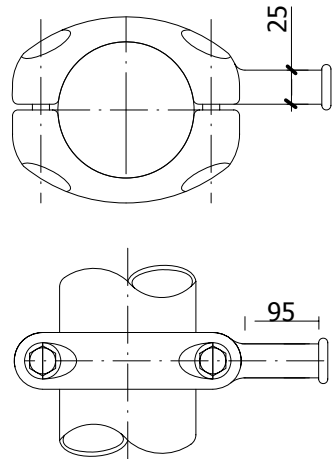


TUBO HORIZONTAL

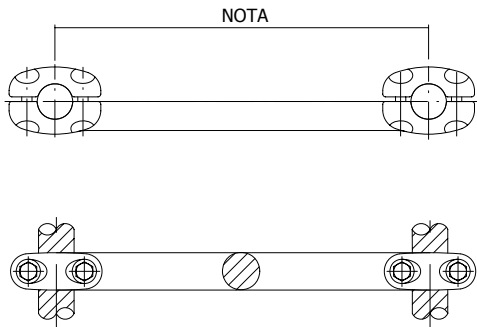


8PF-E-T

TUBO VERTICAL



8PF-P-TV



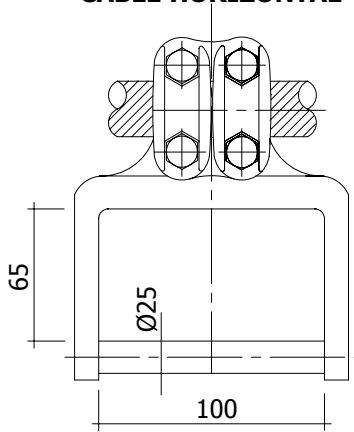
8PF-7401A - C (d)

NOTA : Indicar en la referencia el \varnothing del tubo // el calibre de los cables // la distancia entre cables
Ejemplos 8PF-E-T100 / 8PF-P-TV120 / 8PF-7401A - 20(150)

NOTA: Medidas mínimas / NOTE: Minimum measurements / NOTE: Mesures minimas

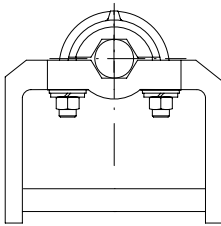


CABLE HORIZONTAL



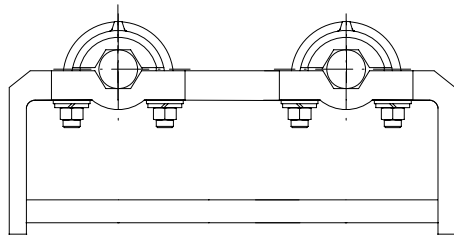
8PFB - E - C

CABLE SENCILLO

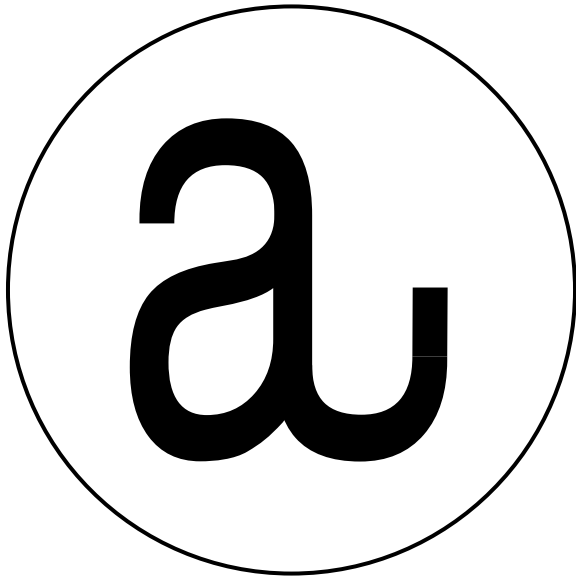


8PF - E - CB

CABLE DUPLEX



8PF - E - CCB





**AUXIEL S.L. - C/ La Morera, 2 - 28850
Torrejón de Ardoz (Madrid)**

**Tel: +34 914 984 255
+34 670 068 738**

www.auxiel.com

e-mail: connectors@auxiel.com